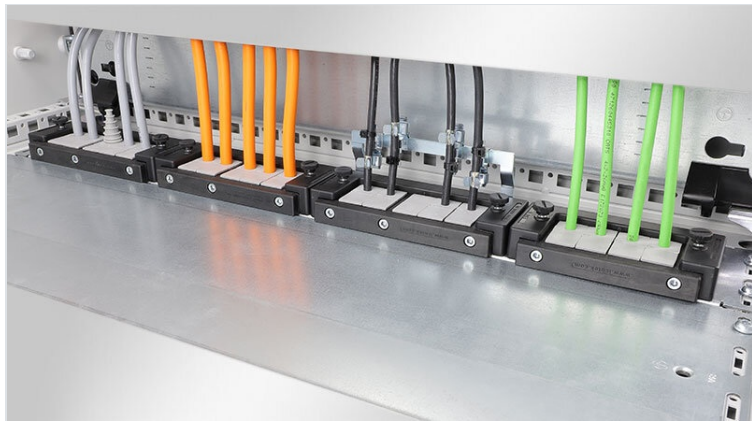


KDR-ESR płyty dławicowe z ramami przesuwными

do obudów szaf Rittal, nVent Hoffman i Häwa / IP54



Płyta podłogowa KDR-ESR jest jednoczęściową płytą podłogową montowaną w podłodze szafy.

Po zamontowaniu w ramie zatrzaskowe przepustów serii KEL-U pozostaje zaślepić pozostałą część podłogi standardową płytą zaślepiającą dostarczaną razem z szafą.

Podczas konserwacji aby rozłączyć płytę podłogową nie są potrzebne żadne narzędzia. Niewykorzystane otwory mogą zostać zaślepione płytami BPK-SNAP.

IP54

HL3
EN 45545-2

RoHS
compliant

REACH
COMPLIANCE

Made in
Germany

Specyfikacja

IP stopień ochrony	IP54
Materiał	Płyta podłogowa: Stal ocynkowana Rama ESR: Poliamid
Klasa ogniowa	UL94-V0, samogasnący
Zakres temperatur	-40 C° do 90 C°
Właściwości	Nie zawiera silikonu, Nie zawiera halogenu
Opcje montażu	Mocowanie za pomocą śrub

Zalety i korzyści

- Łatwy montaż i demontaż
- Podczas montażu prawie cała podstawa obudowy może być wykorzystana do instalacji przewodów
- Nawet duże złącza można łatwo zainstalować
- Możliwy montaż na istniejącej instalacji
- Dodatkowa obróbka blach dla użytkownika

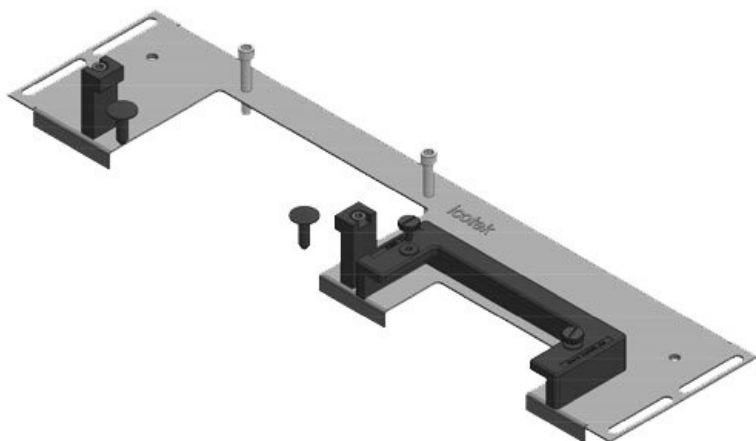
Rodzaje i rozmiary produktów

KDR-ESR-VX25-600-44500



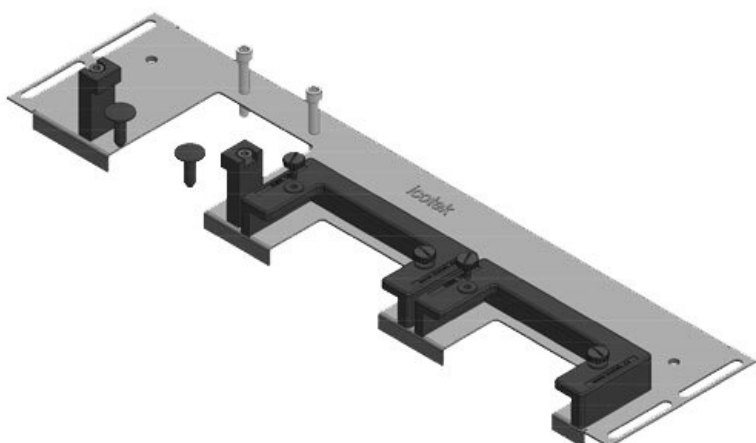
Numer części	44500	Do obudów	600 mm
EAN	4251269319	szaf o	
	754	szerokości	
Opak.	1	Rozmiar	452 mm
Długość	488 mm	otworu w	
Szerokość	100 mm	podstawie	
Wysokość	43 mm	Nadaje się do:	2 x KEL-U 24
Całkowita	488 mm		/ KEL-QUICK
długość płyty			24
dławicowej		Pasujące do	Rittal VX25
		obudów szaf	

KDR-ESR-VX25-600-44501



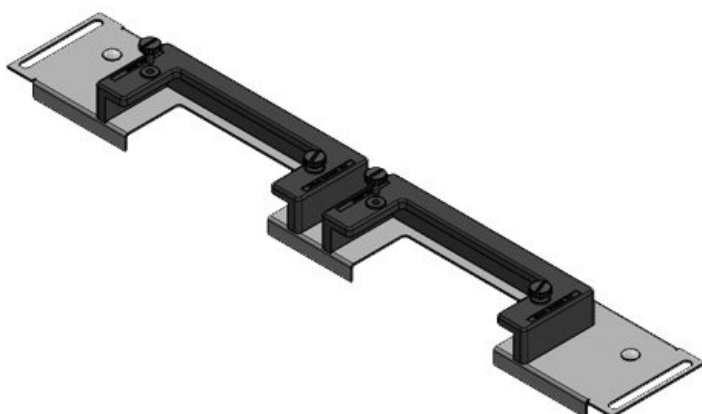
Numer części	44501	Do obudów	600 mm
EAN	4251269319	szaf o	
	761	szerokości	
Opak.	1	Rozmiar	452 mm
Długość	488 mm	otworu w	
Szerokość	120 mm	podstawie	
Wysokość	57 mm	Nadaje się do:	1 × KEL-U 24
Całkowita	488 mm		/ KEL-QUICK
długość płyty			24, 1 × KEL-
dławicowej			JUMBO 2
		Pasujące do	Rittal VX25
		obudów szaf	

KDR-ESR-VX25-600-44502



Numer części	44502	Do obudów	600 mm
EAN	4251269319	szaf o	
	778	szerokości	
Opak.	1	Rozmiar	452 mm
Długość	488 mm	otworu w	
Szerokość	120 mm	podstawie	
Wysokość	57 mm	Nadaje się do:	2 × KEL-U 16
Całkowita	488 mm		/ KEL-QUICK
długość płyty			16, 1 × KEL-
dławicowej			JUMBO 1
		Pasujące do	Rittal VX25
		obudów szaf	

KDRS-ESR-VX25-600-44512



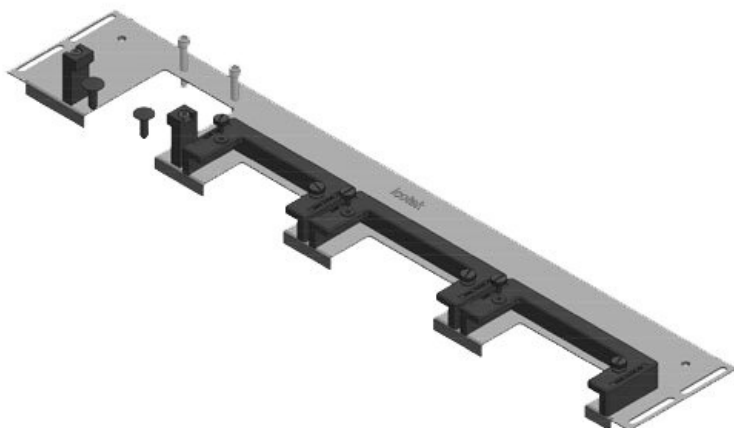
Numer części	44512	Do obudów	600 mm
EAN	4251269321	szaf o	
	108	szerokości	
Opak.	1	Rozmiar	452 mm
Długość	488 mm	otworu w	
Szerokość	75 mm	podstawie	
Wysokość	44 mm	Nadaje się do:	2 × KEL-U 24
Całkowita	488 mm		/ KEL-QUICK
długość płyty			24
dławicowej		Pasujące do	Rittal VX25
		obudów szaf	

KDR-ESR-VX25-800-44503



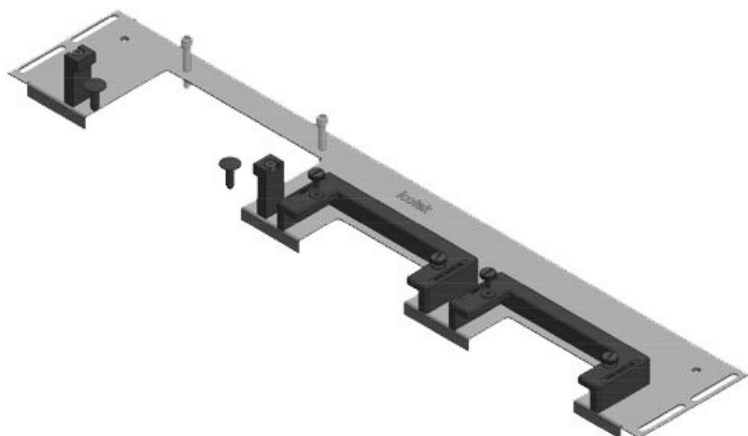
Numer części	44503	Do obudów	800 mm
EAN	4251269319	szaf o	
	785	szerokości	
Opak.	1	Rozmiar	652 mm
Długość	688 mm	otworu w	
Szerokość	100 mm	podstawie	
Wysokość	43 mm	Nadaje się do:	3 × KEL-U 24
Całkowita	688 mm		/ KEL-QUICK
długość płyty			24, 1 × KEL-
dławicowej			U 16 / KEL-
			QUICK 16
		Pasujące do	Rittal VX25
		obudów szaf	

KDR-ESR-VX25-800-44504



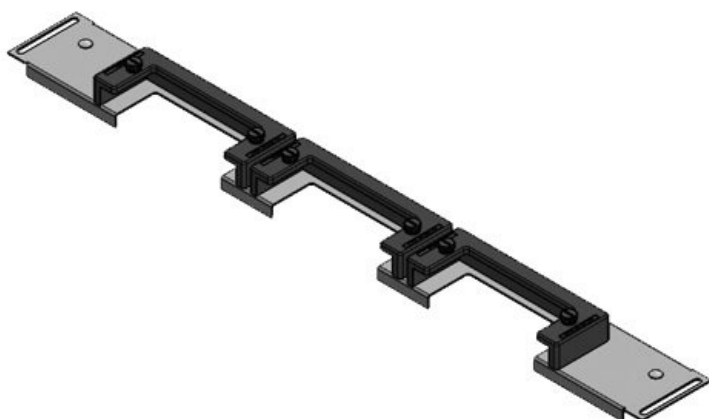
Numer części	44504	Do obudów	800 mm
EAN	4251269319	szaf o	
	792	szerokości	
Opak.	1	Rozmiar	652 mm
Długość	688 mm	otworu w	
Szerokość	120 mm	podstawie	
Wysokość	57 mm	Nadaje się do:	2 × KEL-U 24
Całkowita	688 mm		/ KEL-QUICK
długość płyty			24, 1 × KEL-
dławicowej			U 16 / KEL-
			QUICK 16, 1
			× KEL-JUMBO
			1
		Pasujące do	Rittal VX25
		obudów szaf	

KDR-ESR-VX25-800-44505



Numer części	44505	Do obudów	800 mm
EAN	4251269319	szaf o	
	808	szerokości	
Opak.	1	Rozmiar	652 mm
Długość	688 mm	otworu w	
Szerokość	120 mm	podstawie	
Wysokość	57 mm	Nadaje się do:	2 × KEL-U 24
Całkowita	688 mm		/ KEL-QUICK
długość płyty			24, 1 × KEL-
dławicowej			JUMBO 2
		Pasujące do	Rittal VX25
		obudów szaf	

KDRS-ESR-VX25-800-44513



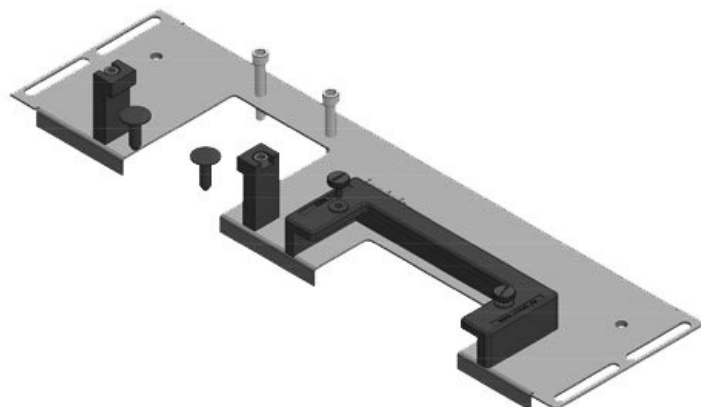
Numer części	44513	Do obudów	800 mm
EAN	4251269321	szaf o	
	115	szerokości	
Opak.	1	Rozmiar	652 mm
Długość	688 mm	otworu w	
Szerokość	75 mm	podstawie	
Wysokość	43 mm	Nadaje się do:	3 × KEL-U 24
Całkowita	688 mm		/ KEL-QUICK
długość płyty			24
dławicowej		Pasujące do	Rittal VX25
		obudów szaf	

KDR-ESR-VX25-1000-44506



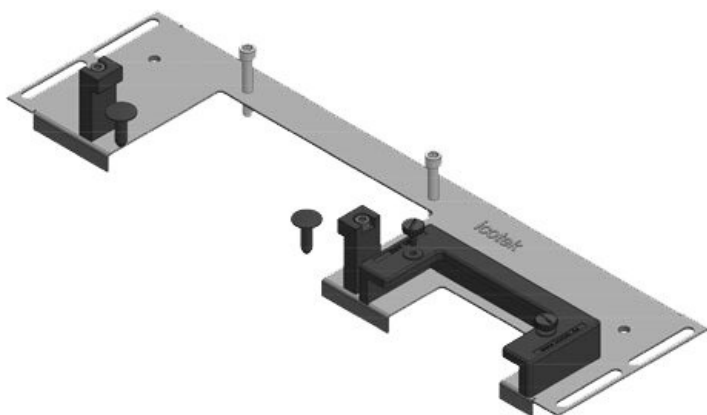
Numer części	44506	Do obudów	1.000 mm
EAN	4251269319	szaf o	
	815	szerokości	
Opak.	1	Rozmiar	402 mm
Długość	438 mm	otworu w	
Szerokość	100 mm	podstawie	
Wysokość	43 mm	Pas dzielący	tak
Całkowita	438 mm	Nadaje się do:	2 × KEL-U 24
długość płyty			/ KEL-QUICK
dławicowej			24
		Pasujące do	Rittal VX25
		obudów szaf	

KDR-ESR-VX25-1000-44507



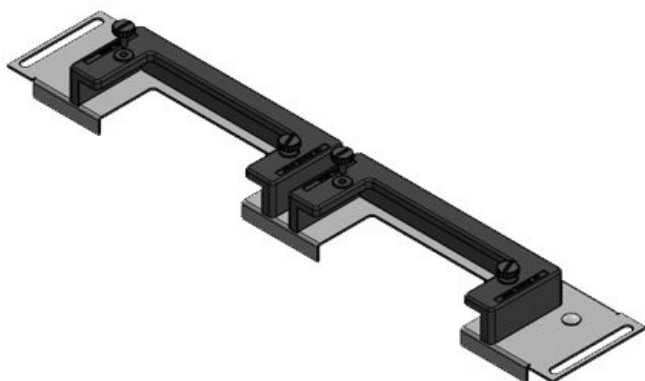
Numer części	44507	Do obudów	1.000 mm
EAN	4251269319	szaf o	
	822	szerokości	
Opak.	1	Rozmiar	402 mm
Długość	438 mm	otworu w	
Szerokość	120 mm	podstawie	
Wysokość	57 mm	Pas dzielący	tak
Całkowita	438 mm	Nadaje się do:	1 × KEL-U 24
długość płyty			/ KEL-QUICK
dławicowej			24, 1 × KEL-
			JUMBO 1
		Pasujące do	Rittal VX25
		obudów szaf	

KDR-ESR-VX25-1000-44508



Numer części	44508	Do obudów	1.000 mm
EAN	4251269319	szaf o	
	839	szerokości	
Opak.	1	Rozmiar	402 mm
Długość	438 mm	otworu w	
Szerokość	120 mm	podstawie	
Wysokość	57 mm	Pas dzielący	tak
Całkowita	438 mm	Nadaje się do:	1 × KEL-U 16
długość płyty			/ KEL-QUICK
dławicowej			16, 1 × KEL-
			JUMBO 2
		Pasujące do	Rittal VX25
		obudów szaf	

KDRS-ESR-VX25-1000-44514



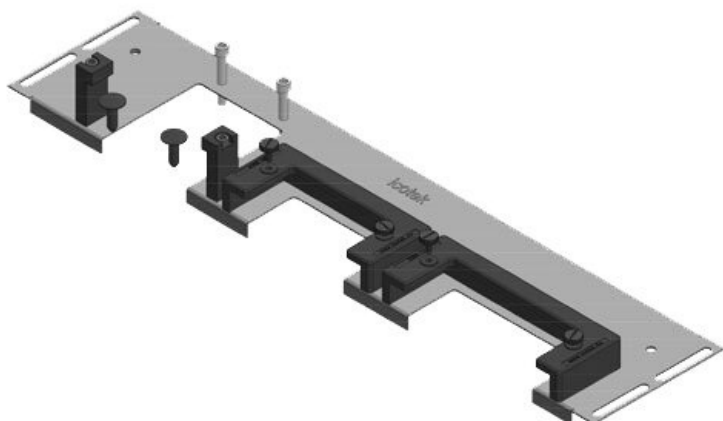
Numer części	44514	Do obudów	1.000 mm
EAN	4251269321	szaf o	
	122	szerokości	
Opak.	1	Rozmiar	402 mm
Długość	438 mm	otworu w	
Szerokość	75 mm	podstawie	
Wysokość	44 mm	Nadaje się do:	2 × KEL-U 24
Całkowita	438 mm		/ KEL-QUICK
długość płyty			24
dławicowej			Rittal VX25
		Pasujące do	
		obudów szaf	

KDR-ESR-VX25-1200-44509



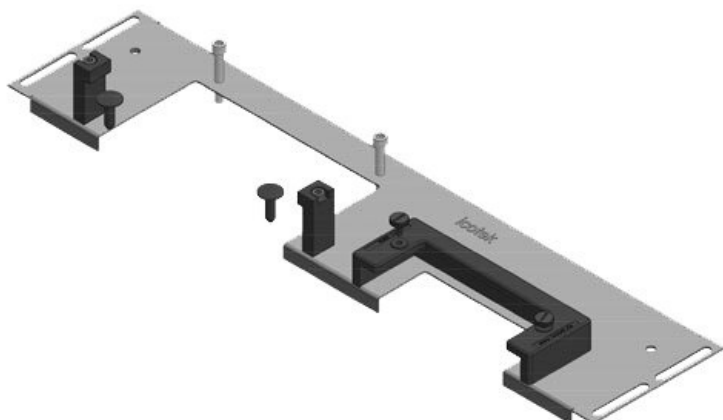
Numer części	44509	Do obudów	1.200 mm
EAN	4251269319	szaf o	
	846	szerokości	
Opak.	1	Rozmiar	502 mm
Długość	538 mm	otworu w	
Szerokość	100 mm	podstawie	
Wysokość	43 mm	Nadaje się do:	3 × KEL-U 24
Całkowita	538 mm		/ KEL-QUICK
długość płyty			24
dławicowej			Rittal VX25
		Pasujące do	
		obudów szaf	

KDR-ESR-VX25-1200-44510



Numer części	44510	Do obudów	1.200 mm
EAN	4251269319	szaf o	
	853	szerokości	
Opak.	1	Rozmiar	502 mm
Długość	538 mm	otworu w	
Szerokość	120 mm	podstawie	
Wysokość	57 mm	Nadaje się do:	1 × KEL-U 24 / KEL-QUICK 24, 1 × KEL-U 16 / KEL-QUICK 16, 1 × KEL-JUMBO 1
Całkowita długość płyty dławicowej	538 mm	Pasujące do obudów szaf	Rittal VX25

KDR-ESR-VX25-1200-44511



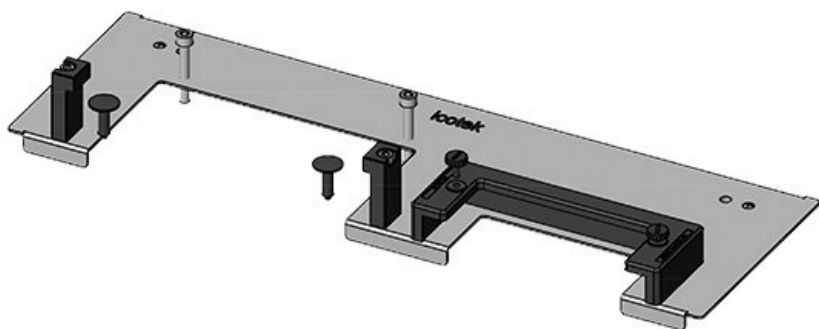
Numer części	44511	Do obudów	1.200 mm
EAN	4251269319	szaf o	
	860	szerokości	
Opak.	1	Rozmiar	502 mm
Długość	538 mm	otworu w	
Szerokość	120 mm	podstawie	
Wysokość	57 mm	Nadaje się do:	1 × KEL-U 24 / KEL-QUICK 24, 1 × KEL-JUMBO 2
Całkowita długość płyty dławicowej	538 mm	Pasujące do obudów szaf	Rittal VX25

KDRS-ESR-VX25-1200-44515



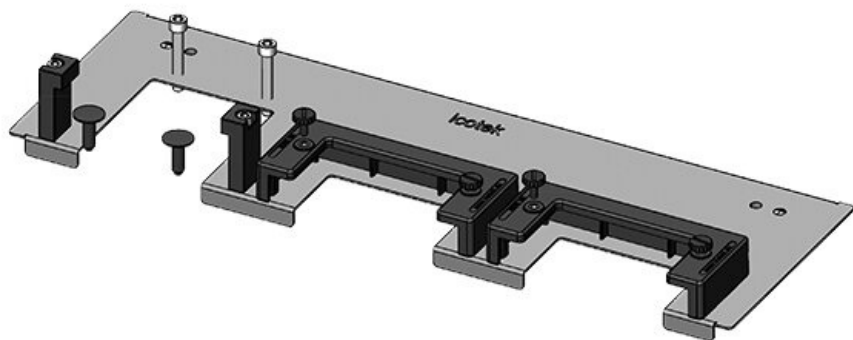
Numer części	44515	Do obudów	1.200 mm
EAN	4251269321	szaf o	
	139	szerokości	
Opak.	1	Rozmiar	502 mm
Długość	538 mm	otworu w	
Szerokość	75 mm	podstawie	
Wysokość	44 mm	Nadaje się do:	3 × KEL-U 24 / KEL-QUICK 24
Całkowita długość płyty dławicowej	538 mm	Pasujące do obudów szaf	Rittal VX25

KDR-ESR-TS8-600-43070



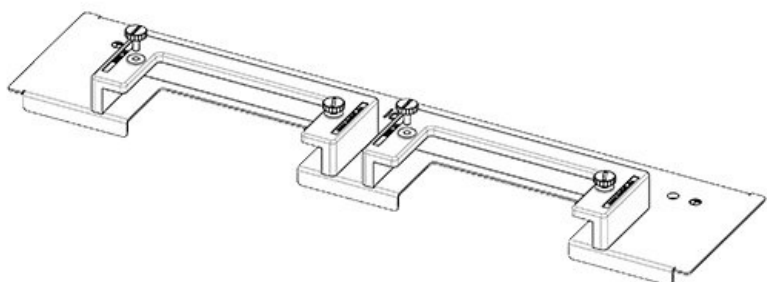
Numer części	43070	Do obudów	600 mm
EAN	4251269309	szaf o	
	519	szerokości	
Opak.	1	Rozmiar	435 mm
Długość	458 mm	otworu w	
Szerokość	150 mm	podstawie	
Wysokość	57 mm	Nadaje się do:	1 × KEL-U 24
Całkowita	458 mm		/ KEL-QUICK
długość płyty			24, 1 × KEL-
dławicowej			JUMBO 2
		Pasujące do	Rittal TS 8
		obudów szaf	

KDR-ESR-TS8-600-43071



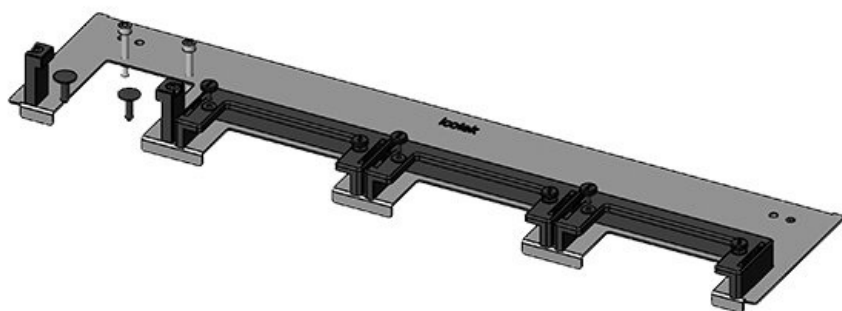
Numer części	43071	Do obudów	600 mm
EAN	4251269309	szaf o	
	526	szerokości	
Opak.	1	Rozmiar	435 mm
Długość	458 mm	otworu w	
Szerokość	150 mm	podstawie	
Wysokość	57 mm	Nadaje się do:	2 × KEL-U 16
Całkowita	458 mm		/ KEL-QUICK
długość płyty			16, 1 × KEL-
dławicowej			JUMBO 1
		Pasujące do	Rittal TS 8
		obudów szaf	

KDR-ESR-TS8-600-43079



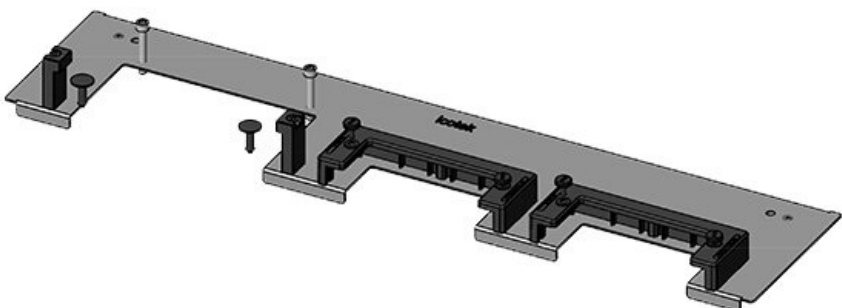
Numer części	43079	Do obudów	600 mm
EAN	4251269309	szaf o	
	601	szerokości	
Opak.	1	Rozmiar	435 mm
Długość	458 mm	otworu w	
Szerokość	100 mm	podstawie	
Wysokość	44 mm	Nadaje się do:	2 × KEL-U 24
Całkowita	458 mm		/ KEL-QUICK
długość płyty			24
dławicowej			Rittal TS 8
		Pasujące do	
		obudów szaf	

KDR-ESR-TS8-800-43072



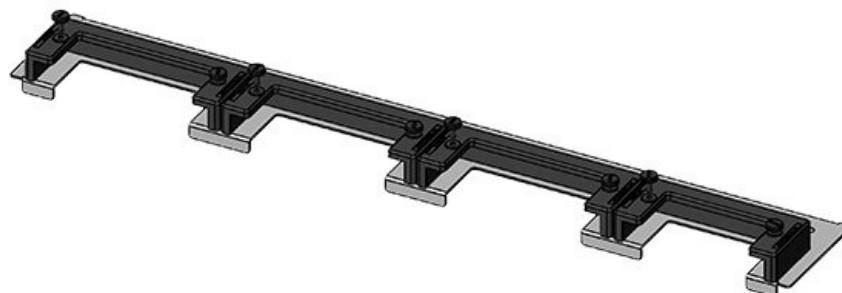
Numer części	43072	Do obudów	800 mm
EAN	4251269309	szaf o	
	533	szerokości	
Opak.	1	Rozmiar	635 mm
Długość	658 mm	otworu w	
Szerokość	150 mm	podstawie	
Wysokość	57 mm	Nadaje się do:	3 x KEL-U 24 / KEL-QUICK 24, 1 x KEL-JUMBO 1
Całkowita długość płyty dławicowej	658 mm		
		Pasujące do obudów szaf	Rittal TS 8

KDR-ESR-TS8-800-43073



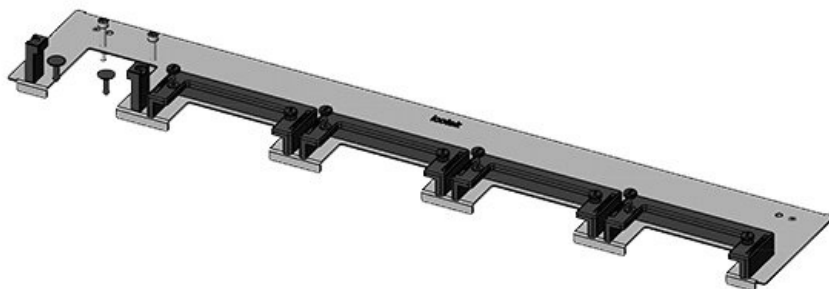
Numer części	43073	Do obudów	800 mm
EAN	4251269309	szaf o	
	540	szerokości	
Opak.	1	Rozmiar	635 mm
Długość	658 mm	otworu w	
Szerokość	150 mm	podstawie	
Wysokość	57 mm	Nadaje się do:	2 x KEL-U 24 / KEL-QUICK 24, 1 x KEL-JUMBO 2
Całkowita długość płyty dławicowej	658 mm		
		Pasujące do obudów szaf	Rittal TS 8

KDR-ESR-TS8-800-43080



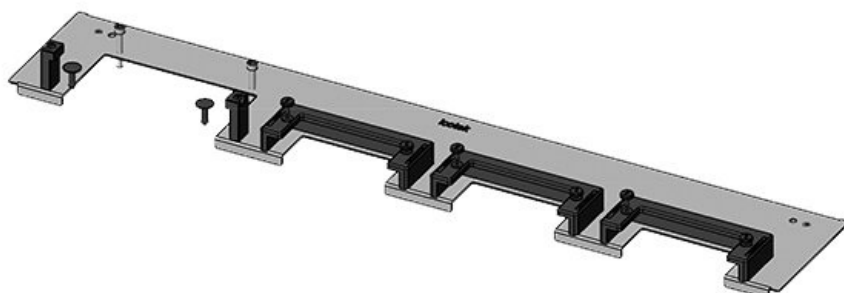
Numer części	43080	Do obudów	800 mm
EAN	4251269309	szaf o	
	618	szerokości	
Opak.	1	Rozmiar	635 mm
Długość	658 mm	otworu w	
Szerokość	100 mm	podstawie	
Wysokość	44 mm	Nadaje się do:	3 x KEL-U 24 / KEL-QUICK 24, 1 x KEL-U 16 / KEL-QUICK 16
Całkowita długość płyty dławicowej	658 mm		
		Pasujące do obudów szaf	Rittal TS 8

KDR-ESR-TS8-1000-43074



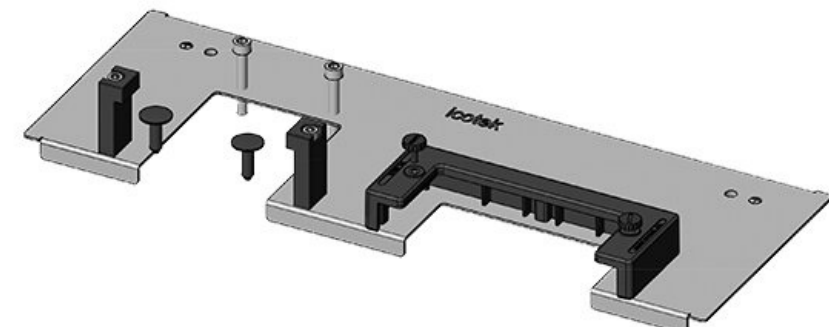
Numer części	43074	Do obudów	1.000 mm
EAN	4251269309	szaf o	
	557	szerokości	
Opak.	1	Rozmiar	835 mm
Długość	858 mm	otworu w	
Szerokość	150 mm	podstawie	
Wysokość	57 mm	Pas dzielący	nie
Całkowita	858 mm	Nadaje się do:	4 × KEL-U 24
długość płyty			/ KEL-QUICK
dławicowej			24, 1 × KEL-
			JUMBO 1
		Pasujące do	Rittal TS 8
		obudów szaf	

KDR-ESR-TS8-1000-43075



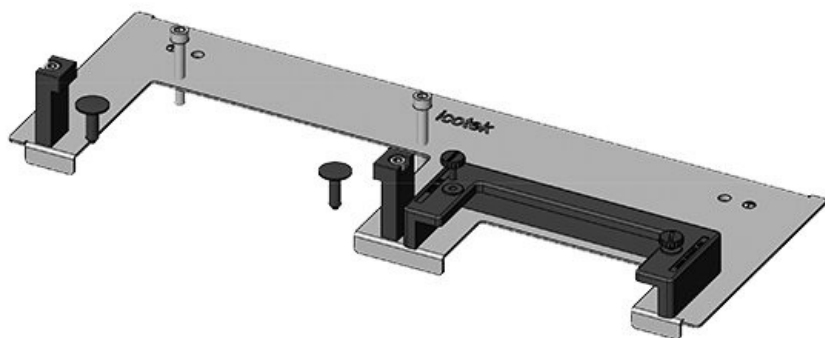
Numer części	43075	Do obudów	1.000 mm
EAN	4251269309	szaf o	
	564	szerokości	
Opak.	1	Rozmiar	835 mm
Długość	858 mm	otworu w	
Szerokość	150 mm	podstawie	
Wysokość	57 mm	Pas dzielący	nie
Całkowita	858 mm	Nadaje się do:	3 × KEL-U 24
długość płyty			/ KEL-QUICK
dławicowej			24, 1 × KEL-
			JUMBO 2
		Pasujące do	Rittal TS 8
		obudów szaf	

KDR-ESR-TS8-1000-43076



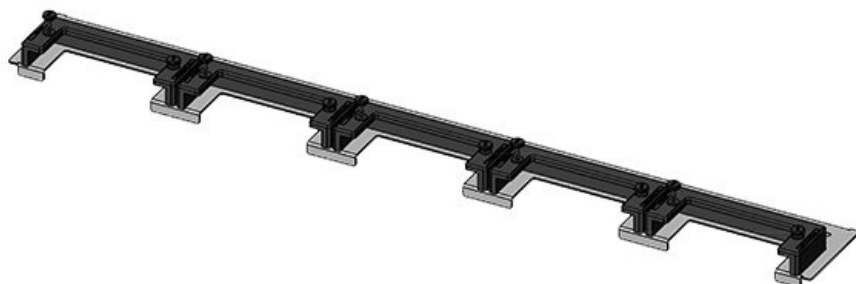
Numer części	43076	Do obudów	1.000 mm
EAN	4251269309	szaf o	
	571	szerokości	
Opak.	1	Rozmiar	398 mm
Długość	420 mm	otworu w	
Szerokość	150 mm	podstawie	
Wysokość	57 mm	Pas dzielący	tak
Całkowita	420 mm	Nadaje się do:	1 × KEL-U 24
długość płyty			/ KEL-QUICK
dławicowej			24, 1 × KEL-
			JUMBO 1
		Pasujące do	Rittal TS 8
		obudów szaf	

KDR-ESR-TS8-1000-43077



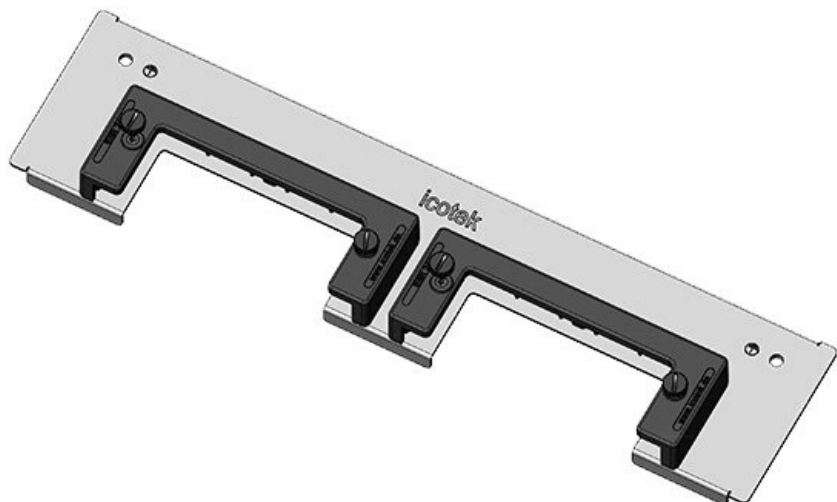
Numer części	43077	Do obudów	1.000 mm
EAN	4251269309	szaf o	
	588	szerokości	
Opak.	1	Rozmiar	398 mm
Długość	420 mm	otworu w	
Szerokość	150 mm	podstawie	
Wysokość	57 mm	Pas dzielący	tak
Całkowita	420 mm	Nadaje się do:	1 × KEL-U 24
długość płyty			/ KEL-QUICK
dławicowej			24, 1 × KEL-
			JUMBO 2
		Pasujące do	Rittal TS 8
		obudów szaf	

KDR-ESR-TS8-1000-43081



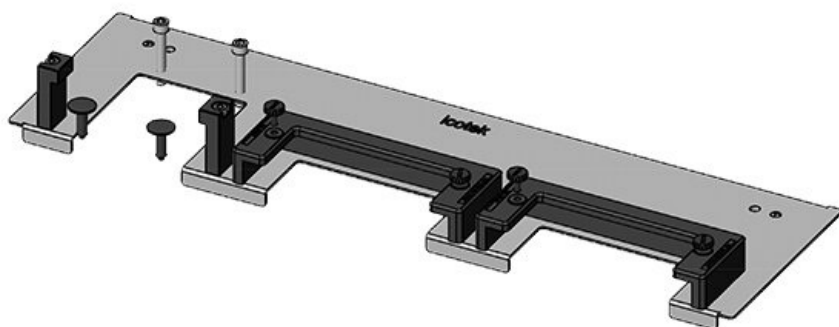
Numer części	43081	Do obudów	1.000 mm
EAN	4251269309	szaf o	
	625	szerokości	
Opak.	1	Rozmiar	835 mm
Długość	858 mm	otworu w	
Szerokość	100 mm	podstawie	
Wysokość	44 mm	Pas dzielący	nie
Całkowita	858 mm	Nadaje się do:	5 × KEL-U 24
długość płyty			/ KEL-QUICK
dławicowej			24
		Pasujące do	Rittal TS 8
		obudów szaf	

KDR-ESR-TS8-1000-43082



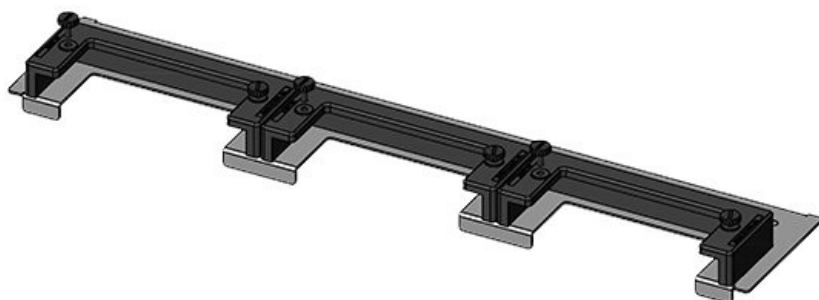
Numer części	43082	Do obudów	1.000 mm
EAN	4251269309	szaf o	
	632	szerokości	
Opak.	1	Rozmiar	398 mm
Długość	420 mm	otworu w	
Szerokość	100 mm	podstawie	
Wysokość	44 mm	Pas dzielący	tak
Całkowita	420 mm	Nadaje się do:	2 × KEL-U 24
długość płyty			/ KEL-QUICK
dławicowej			24
		Pasujące do	Rittal TS 8
		obudów szaf	

KDR-ESR-TS8-1200-43078



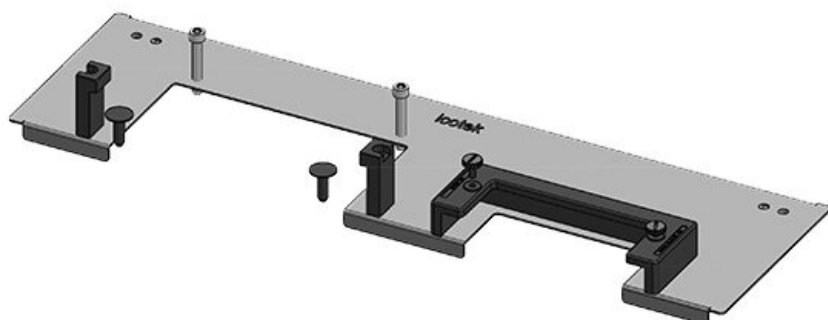
Numer części	43078	Do obudów	1.200 mm
EAN	4251269309	szaf o	
	595	szerokości	
Opak.	1	Rozmiar	495 mm
Długość	518 mm	otworu w	
Szerokość	150 mm	podstawie	
Wysokość	57 mm	Nadaje się do:	2 × KEL-U 24
Całkowita	518 mm		/ KEL-QUICK
długość płyty			24, 1 × KEL-
dławicowej			JUMBO 1
		Pasujące do	Rittal TS 8
		obudów szaf	

KDR-ESR-TS8-1200-43083



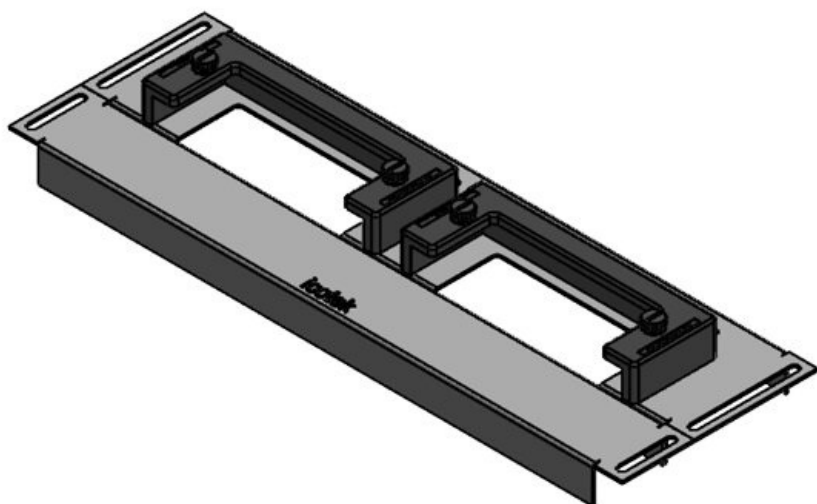
Numer części	43083	Do obudów	1.200 mm
EAN	4251269309	szaf o	
	649	szerokości	
Opak.	1	Rozmiar	495 mm
Długość	518 mm	otworu w	
Szerokość	100 mm	podstawie	
Wysokość	44 mm	Nadaje się do:	3 × KEL-U 24
Całkowita	518 mm		/ KEL-QUICK
długość płyty			24
dławicowej			Rittal TS 8
		Pasujące do	
		obudów szaf	

KDR-ESR-TS8-1200-43084



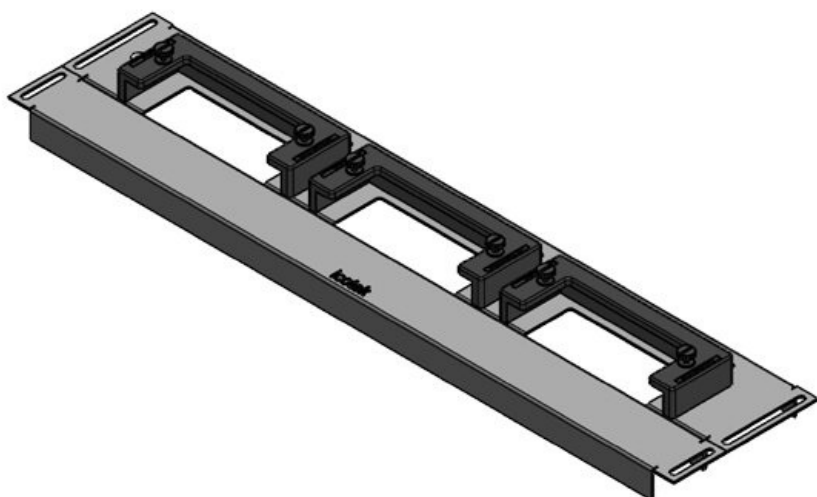
Numer części	43084	Do obudów	1.200 mm
EAN	4251269309	szaf o	
	656	szerokości	
Opak.	1	Rozmiar	495 mm
Długość	518 mm	otworu w	
Szerokość	150 mm	podstawie	
Wysokość	57 mm	Nadaje się do:	1 × KEL-U 24
Całkowita	518 mm		/ KEL-QUICK
długość płyty			24, 1 × KEL-
dławicowej			JUMBO 2
		Pasujące do	Rittal TS 8
		obudów szaf	

KDR-ESR-VX25-600-44500



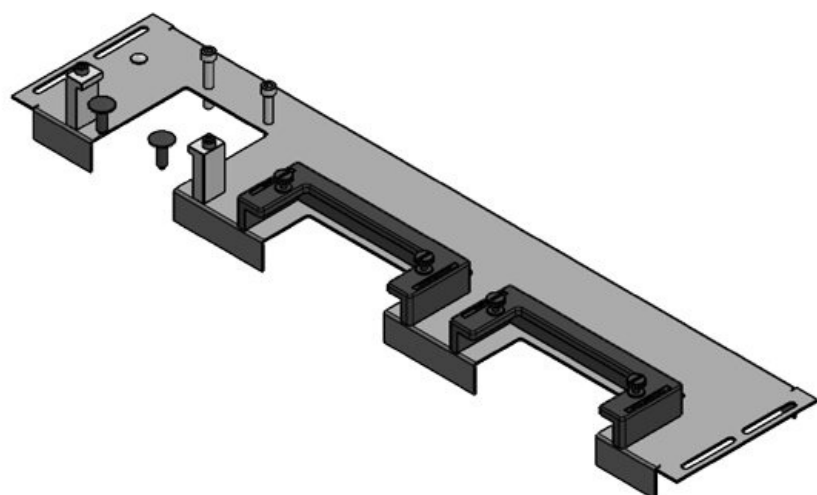
Numer części	44520	Do obudów	600 mm
EAN	4251269324	szaf o	
	543	szerokości	
Opak.	1	Rozmiar	392 mm
Długość	427 mm	otworu w	
Szerokość	136 mm	podstawie	
Wysokość	56 mm	Nadaje się do:	2 × KEL-U 24
Całkowita	427 mm		/ KEL-QUICK
długość płyty			24
dławicowej		Pasujące do	Häwa H390 /
		obudów szaf	H395

KDR-ESR-VX25-600-44500



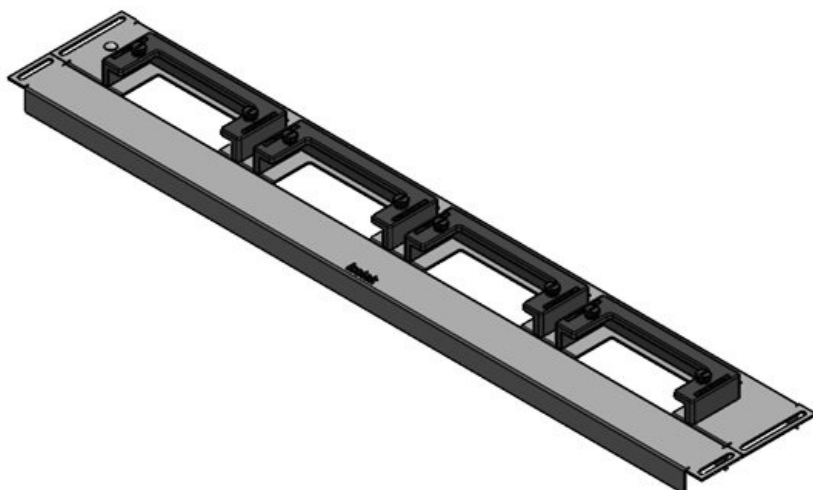
Numer części	44521	Do obudów	800 mm
EAN	4251269324	szaf o	
	550	szerokości	
Opak.	1	Rozmiar	592 mm
Długość	627 mm	otworu w	
Szerokość	136 mm	podstawie	
Wysokość	59 mm	Nadaje się do:	3 × KEL-U 24
Całkowita	627 mm		/ KEL-QUICK
długość płyty			24
dławicowej		Pasujące do	Häwa H390 /
		obudów szaf	H395

KDR-ESR-HW-800



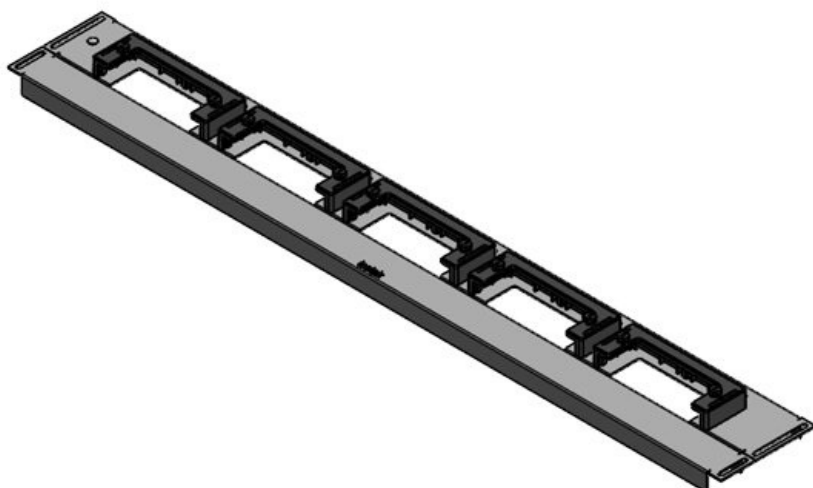
Numer części	44522	Do obudów	800 mm
EAN	4251269324	szaf o	
	567	szerokości	
Opak.	1	Rozmiar	592 mm
Długość	627 mm	otworu w	
Szerokość	133 mm	podstawie	
Wysokość	70 mm	Nadaje się do:	2 × KEL-U 24
Całkowita	627 mm		/ KEL-QUICK
długość płyty			24, 1 × KEL-
dławicowej			JUMBO 1
		Pasujące do	Häwa H390 /
		obudów szaf	H395

KDR-ESR-VX25-600-44500



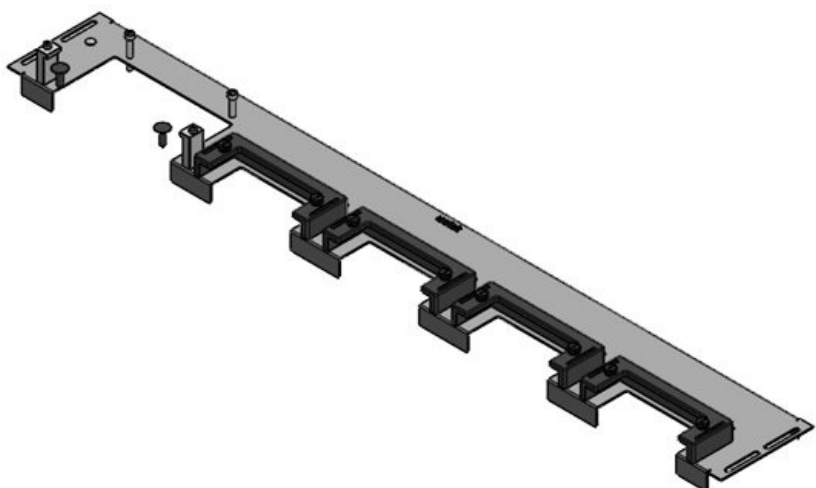
Numer części	44523	Do obudów	1.000 mm
EAN	4251269324	szaf o	
	574	szerokości	
Opak.	1	Rozmiar	792 mm
Długość	827 mm	otworu w	
Szerokość	136 mm	podstawie	
Wysokość	56 mm	Nadaje się do:	4 × KEL-U 24
Całkowita	827 mm		/ KEL-QUICK
długość płyty			24
dławicowej		Pasujące do	Häwa H390 /
		obudów szaf	H395

KDR-ESR-VX25-600-44500



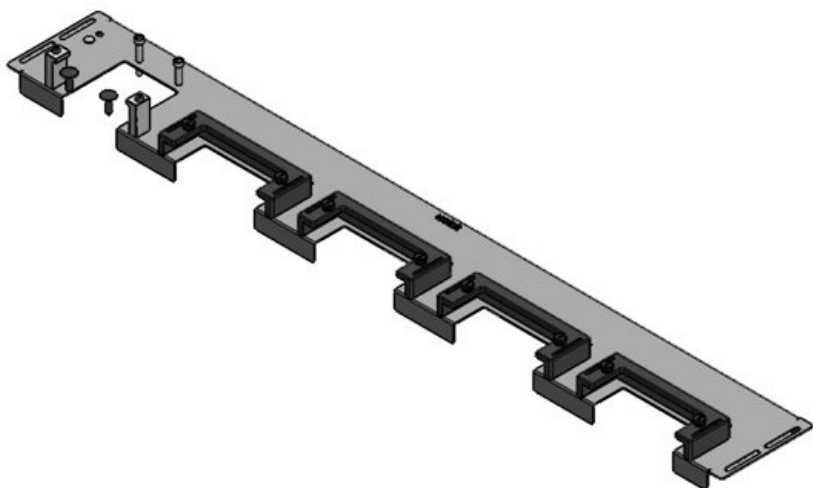
Numer części	44524	Do obudów	1.200 mm
EAN	4251269324	szaf o	
	581	szerokości	
Opak.	1	Rozmiar	992 mm
Długość	1.027 mm	otworu w	
Szerokość	136 mm	podstawie	
Wysokość	56 mm	Nadaje się do:	5 × KEL-U 24
Całkowita	1.027 mm		/ KEL-QUICK
długość płyty			24
dławicowej		Pasujące do	Häwa H390 /
		obudów szaf	H395

KDR-ESR-HW-1200-2



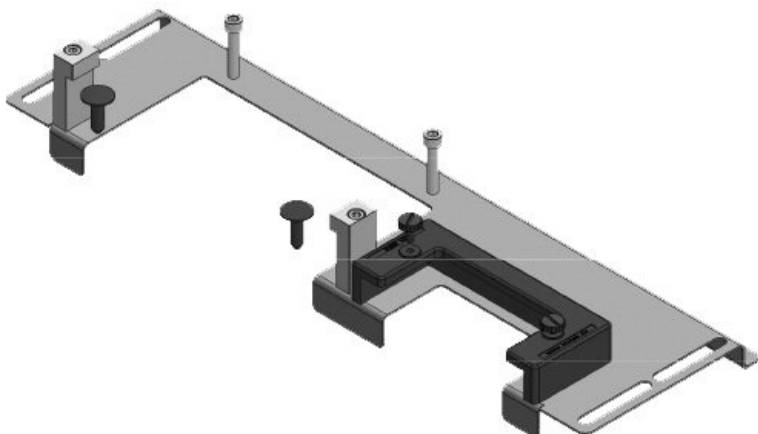
Numer części	44526	Do obudów	1.200 mm
EAN	4251269324	szaf o	
	604	szerokości	
Opak.	1	Rozmiar	992 mm
Długość	1.027 mm	otworu w	
Szerokość	133 mm	podstawie	
Wysokość	70 mm	Nadaje się do:	4 × KEL-U 24
Całkowita	1.027 mm		/ KEL-QUICK
długość płyty			24, 1 × KEL-
dławicowej			JUMBO 1
		Pasujące do	Häwa H390 /
		obudów szaf	H395

KDR-ESR-HW-1200-1



Numer części	44525	Do obudów	1.200 mm
EAN	4251269324	szaf o	
	598	szerokości	
Opak.	1	Rozmiar	992 mm
Długość	1.027 mm	otworu w	
Szerokość	133 mm	podstawie	
Wysokość	70 mm	Nadaje się do:	4 × KEL-U 24
Całkowita	1.027 mm		/ KEL-QUICK
długość płyty			24, 1 × KEL-
dławicowej			JUMBO 2
		Pasujące do	Häwa H390 /
		obudów szaf	H395

KDR-ESR-HG2-600-43250



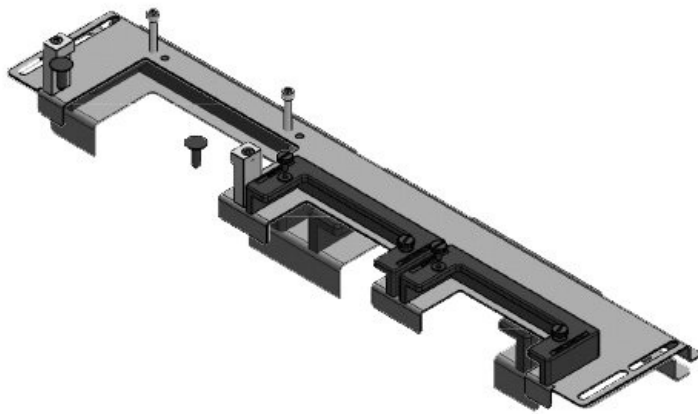
Numer części	43250	Do obudów	600 mm
EAN	4251269317	szaf o	
	033	szerokości	
Opak.	1	Rozmiar	368 mm
Długość	432 mm	otworu w	
Szerokość	131,5 mm	podstawie	
Wysokość	62,3 mm	Nadaje się do:	1 × KEL-U 16
Całkowita	432 mm		/ KEL-QUICK
długość płyty			16, 1 × KEL-
dławicowej			JUMBO 2
		Pasujące do	nVent
		obudów szaf	Hoffman
			PROLINE G2

KDR-ESR-HG2-600-43251



Numer części	43251	Do obudów	600 mm
EAN	4251269317	szaf o	
	040	szerokości	
Opak.	1	Rozmiar	368 mm
Długość	432 mm	otworu w	
Szerokość	81 mm	podstawie	
Wysokość	52,8 mm	Nadaje się do:	2 × KEL-U 24
Całkowita	432 mm		/ KEL-QUICK
długość płyty			24
dławicowej			
		Pasujące do	nVent
		obudów szaf	Hoffman
			PROLINE G2

KDR-ESR-HG2-800-43252



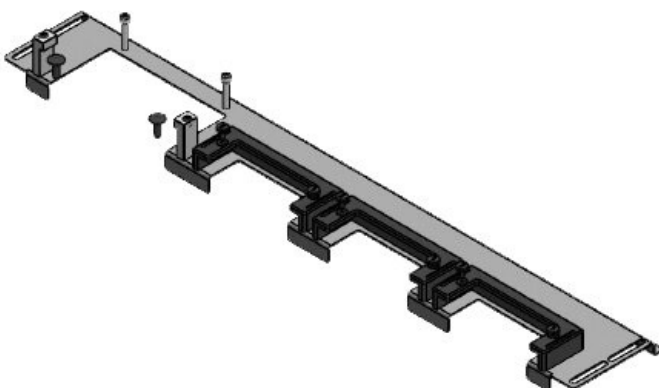
Numer części	43252	Do obudów	800 mm
EAN	4251269317	szaf o	
	057	szerokości	
Opak.	1	Rozmiar	568 mm
Długość	632 mm	otworu w	
Szerokość	131,5 mm	podstawie	
Wysokość	45 mm	Nadaje się do:	2 × KEL-U 24
Całkowita	632 mm		/ KEL-QUICK
długość płyty			24, 1 × KEL-
dławicowej			JUMBO 2
		Pasujące do	nVent
		obudów szaf	Hoffman
			PROLINE G2

KDR-ESR-HG2-800-43253



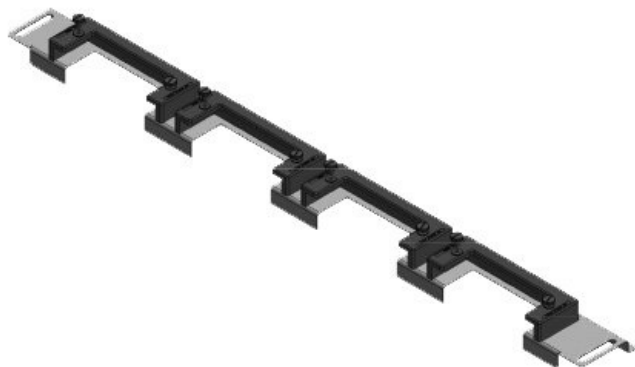
Numer części	43253	Do obudów	800 mm
EAN	4251269317	szaf o	
	064	szerokości	
Opak.	1	Rozmiar	568 mm
Długość	632 mm	otworu w	
Szerokość	81 mm	podstawie	
Wysokość	52,8 mm	Nadaje się do:	3 × KEL-U 24
Całkowita	632 mm		/ KEL-QUICK
długość płyty			24
dławicowej			nVent
		Pasujące do	Hoffman
		obudów szaf	PROLINE G2

KDR-ESR-HG2-1000-43254



Numer części	43254	Do obudów	1.000 mm
EAN	4251269317	szaf o	
	071	szerokości	
Opak.	1	Rozmiar	768 mm
Długość	832 mm	otworu w	
Szerokość	131,5 mm	podstawie	
Wysokość	41,3 mm	Nadaje się do:	3 × KEL-U 24
Całkowita	832 mm		/ KEL-QUICK
długość płyty			24, 1 × KEL-
dławicowej			JUMBO 2
		Pasujące do	nVent
		obudów szaf	Hoffman
			PROLINE G2

KDR-ESR-HG2-1000-43255



Numer części	43255	Do obudów szaf o szerokości	1.000 mm
EAN	4251269317088	Rozmiar otworu w podstawie	768 mm
Opak.	1	Nadaje się do:	4 × KEL-U 24 / KEL-QUICK 24
Długość	832 mm	Pasujące do obudów szaf	nVent Hoffman PROLINE G2
Szerokość	81 mm		
Wysokość	52,8 mm		
Całkowita długość płyty dławicowej	832 mm		

icotek[®]
smart cable management